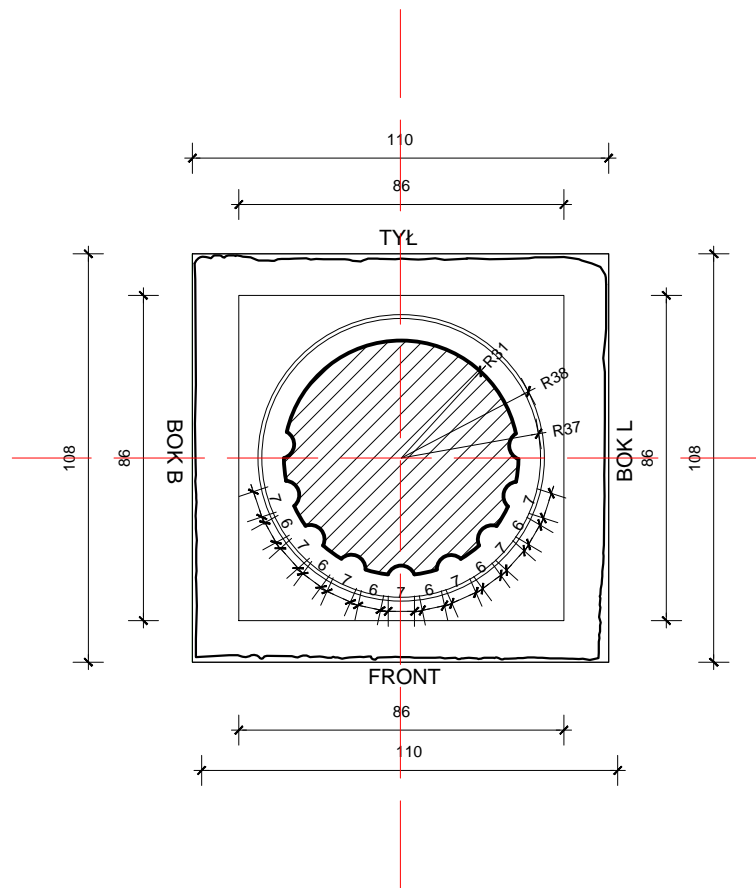
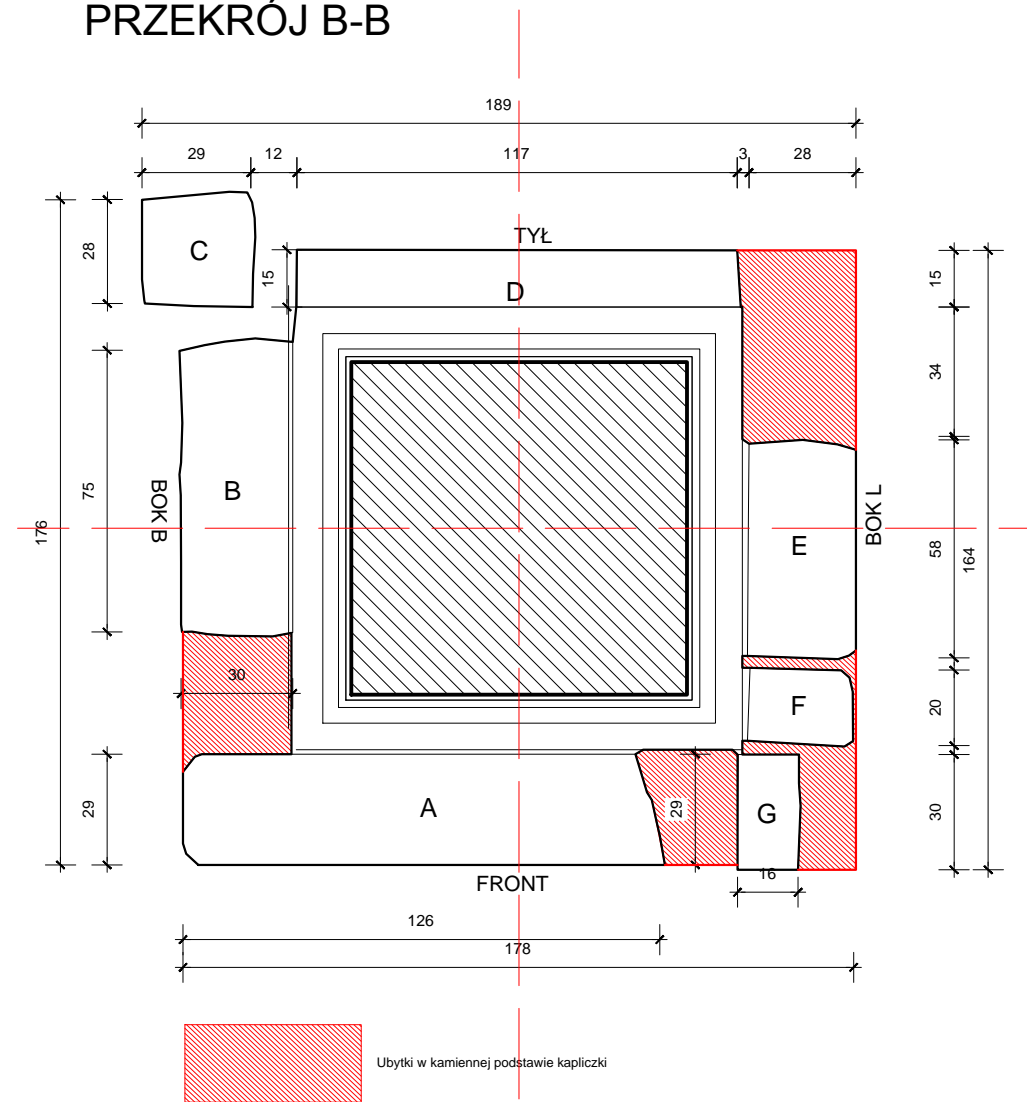


# Kapliczka 1:20 rzuty

## PRZEKRÓJ A-A



## PRZEKRÓJ B-B



Nazwa:	PROJEKT :		
Inwestor:	Gmina: Komarów		
Treść:		Skala: 1:20	<b>5</b>
Faza:	PROJEKT BUDOWLANO-WYKONAWCZY	Data:	Nr rys.
Opracował:	Mgr inż. arch. kraj. Jakub Zdybel		
Projektował:	Mgr inż. arch. Jan Radzik	Podpis:	