

- Mapę sporządzono zgodnie z par. 75-77 Rozporządzenia MSWiA w sprawie standardów technicznych wykonywania geodezyjnych pomiarów sytuacyjnych i wysokościowych oraz opracowywania i przekazywania wyników tych pomiarów do PRZiK z dnia 9 listopada 2011 r. (Dz.U. Nr 2022, poz. 1670).
- Mapa nie służy do ustalania prawnego przebiegu granic, ani też do celów projektowych.
- Granice na mapie pozyskano, wykorzystując dane z bazy danych udostępnianej przez Starostę Zamajskięgo.
- Do sporządzenia mapy wykorzystano dane liczbowe i graficzne pozyskane z Powiatowego Ośrodka Dokumentacji Geodezyjnej i Kartograficznej w Zamostku.

Mapę wykonał:
 Inż. Przemysław Wiśniewski
 82-200 Malbork, ul. K. Chodkiewicza 5
 tel. 0-509-725-683
 e-mail: przemek@mapa.malbork.pl
 NIP 579-117-01-02 REGON 381027386

Geodezja i Kartografia
 Inż. Przemysław Wiśniewski
 82-200 Malbork, ul. Chodkiewicza 5
 NIP 579-117-01-02 REGON 381027386
 tel. 509 725-683 e-mail: przemek@mapa.malbork.pl

Dokument
 podpisany przez
 Marcin Basa
 Data: 2023.04.20
 15:23:34 CEST

Mapę opracował
 17 marca 2023 roku
 mgr inż. Marcin Basa Upr. nr 19544 - zakres 1,2

MAPA DO CELÓW PRAWNYCH

Załącznik do wydanego decyzji o ograniczeniu sposobu korzystania z nieruchomości w trybie z art. 124 ustawy o gospodarce nieruchomościami.

Trasa projektowanej napowietrznej linii elektroenergetycznej WN-110 KV relacji Zamost - Tomaszów Północ.

Woj. lubelskie
 Powiat zamajski
 Gmina Komarów Osada 062003_2
 Obręb Księżostany 062003_2.0014
 Działka 338

Ar. 1
 ID - GKN.6640.676.2023
 Powierzchnia pasa ograniczenia na działce 329.3 m2
 Długość projektowanej osi linii 18,4 m
 Szerokość pasa ograniczenia 18 m

- Legenda:
- granica pasa ograniczenia (szerokość 18 m)
 - powierzchnia działki objęta pasem ograniczenia
 - projektowana lokalizacja stupa WN-110 KV
 - oś projektowanej linii WN-110 KV
 - numer działki ewidencyjnej

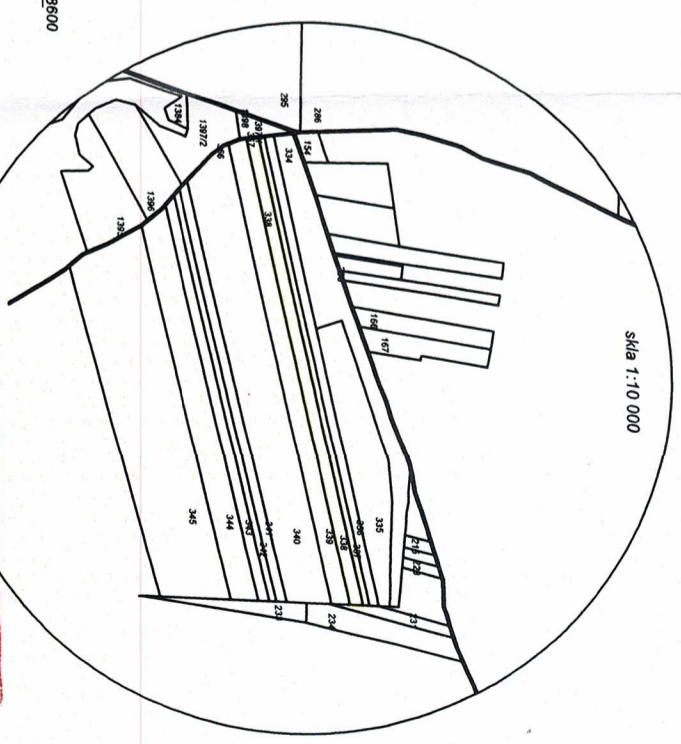
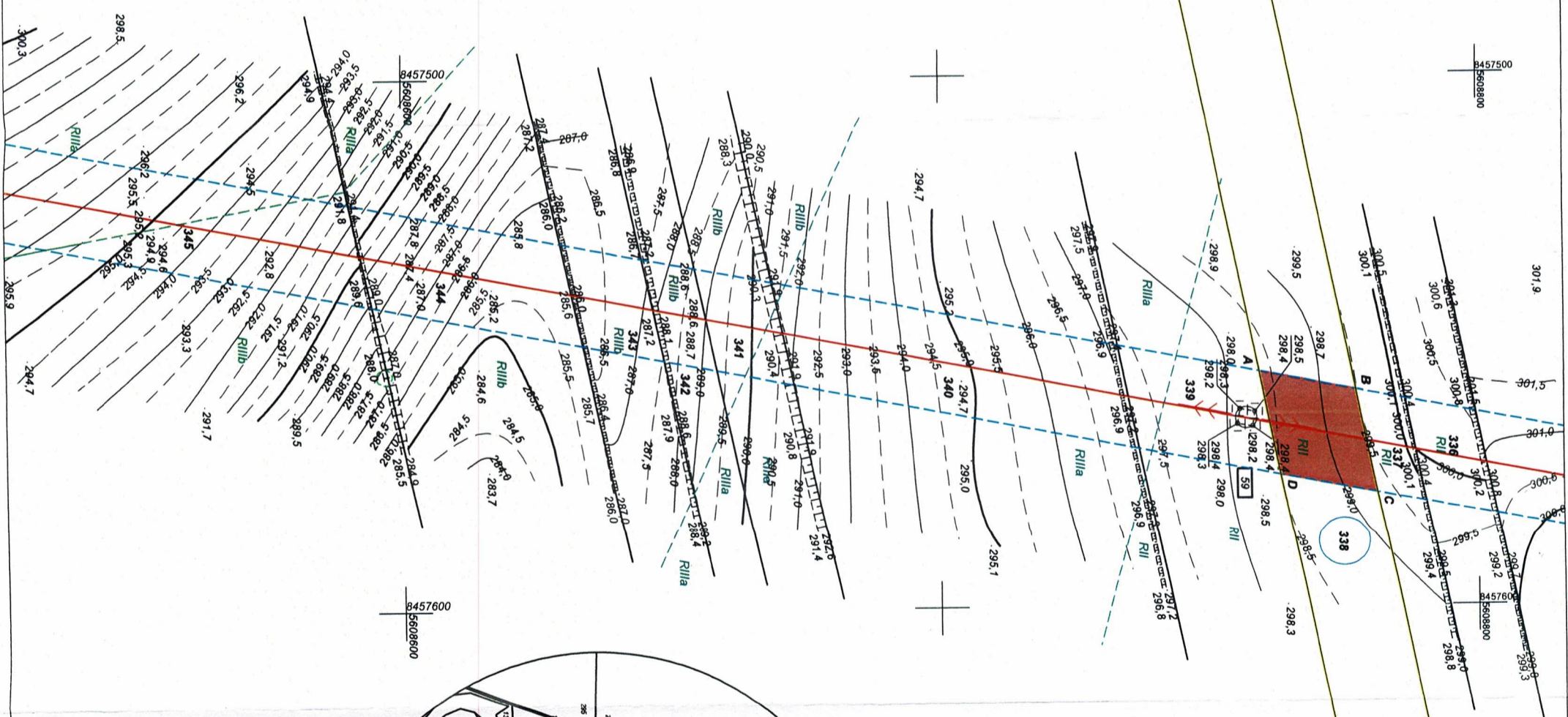
Skala: 1:1000
 17 marca 2023 roku

WYKAZ POWIERZCHNI OGRANICZENIA DLA LINII NAPOWIETRZNEJ 110 KV

Numer ark. mapy	jedn. rejestr. działki	Rodzaj użytku Klasa	powierzchnia trwałego ograniczenia zakres punkty: A, B, C, D w tym średnica 3m	Powierzchnia [ha]
1	G.49	338	RII	0,0329
RAZEM:				0,0329

WYPIS Z REJESTRU GRUNTÓW

STAN OBECNY				
Numer dokumentu własności	ark. mapy	jedn. rejestr. działki	Rodzaj użytku Klasa	Powierzchnia całkowita [ha]
GUU.451288/75	1	G.49	Br-RIIa, RIIb, RIIc, RII, RI	1,13



Załącznik nr 2 do decyzji Starosty Zamajskiego z dnia 2024-03-27 znak GKN.6821.2.6.2023

POSIADACZA SĄ, że niniejszy dokument został opracowany w wyniku prac, których rezultatem jest niniejszy wypis z ewidencji nieruchomości państwowej zasobu geodezyjnego i kartograficznego.

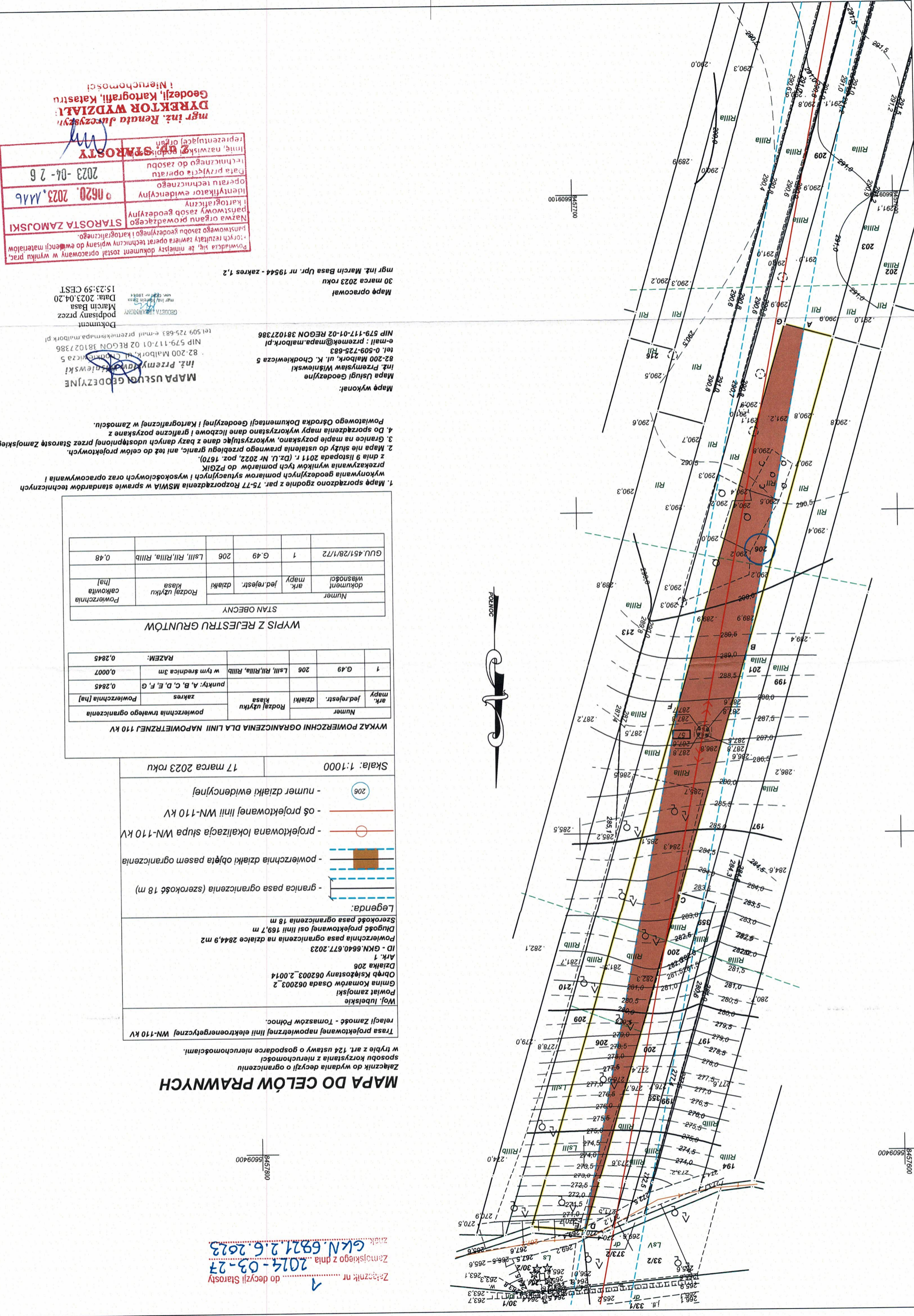
Nazwa organu prowadzącego państwowy zasób geodezyjny i kartograficzny: **STAROSTA ZAMOJSKI**

Identyfikator ewidencyjny operatu technicznego: **P.0620.2023.1018**

Data przyjęcia operatu technicznego do zasobu: **Z up. 2023.04.17**

Imię, nazwisko i podpis osoby reprezentującej organ: **mgr inż. Marcin Basa**

DYREKTOR WYDZIAŁU Geodezji, Kartografii, Katastru i Nieruchomości



Załącznik nr do decyzji Starosty Zamojskiego z dnia 2014-03-27 GKN.6921.2.6.2013
Znak:

MAPA DO CELÓW PRAWNYCH

Załącznik do wydziału decyzji o ograniczeniu sposobu korzystania z nieruchomości w trybie z art. 124 ustawy o gospodarce nieruchomościami.

Trasa projektowanej napowietrznej linii elektroenergetycznej WN-110 KV relacji Zamość - Tomaszów Północ.

Woj. lubelskie Powiat zamojski Gmina Komarów Osada 062003_2 Obręb Księżostany 062003_2.0014

Działka 206 Ark. 1 ID - GKN.6640.677.2023

Powierzchnia pasa ograniczenia na działce 284,9 m2 Długość projektowanej osi linii 169,7 m Szerokość pasa ograniczenia 18 m

Legenda:

- granica pasa ograniczenia (szerokość 18 m)

- powierzchnia działki objęta pasem ograniczenia

- projektowana lokalizacja stupa WN-110 KV

- oś projektowanej linii WN-110 KV

- numer działki ewidencyjnej 206

Skala: 1:1000 17 marca 2023 roku

WYKAZ POWIERZCHNI OGRANICZENIA DLA LINII NAPOWIETRZNEJ 110 KV

Numer mapy	Rodzaj użytku	zakres	Powierzchnia [ha]	punkty: A, B, C, D, E, F, G	
				ark. jed. rejestr.	działki
1	G.49	206	0,0007	0,2845	0,2845
RAZEM: 0,2845					

STAN OBECNY					
Numer	dokument	ark. mapy	jed. rejestr.	działki	Rodzaj użytku
GUU.451/28/172	1	G.49	206	LsIII, RII, RIIa, RIIb	0,48

- Mapę sporządzono zgodnie z par. 75-77 Rozporządzenia MSWiA w sprawie standardów technicznych wykonania geodezyjnych pomiarów sytuacyjnych i wysokościowych oraz opracowywania i przekazywania wyników tych pomiarów do PZGJK z dnia 9 listopada 2011 r. (Dz. U. Nr 2022, poz. 1670).
- Mapa nie służy do ustalenia prawnego przebiegu granic, ani też do celów projektowych.
- Granice na mapie pozyskano, wykorzystując dane z bazy danych udostępnionej przez Starostę Zamojskiego.
- Do sporządzenia mapy wykorzystano dane liczbowe i graficzne pozyskane z Powiatowego Ośrodka Dokumentacji Geodezyjnej i Kartograficznej w Zamościu.

Mapę wykonał:

inż. Przemysław Wileński
82-200 Maibork, ul. K. Chodkiewicza 5
tel. 0-509-725-683
e-mail: przemek@mapa.maibork.pl
NIP 579-117-01-02 REGON 381027386

Mapę opracował
30 marca 2023 roku
mgr inż. Marcin Basa Upr. nr 19544 - zakres 1,2

Dokument
podpisany przez
Marcin Basa
Data: 2023.04.20
15:23:59 CEST

Prowadząca się, że niniejszy dokument został opracowany w wyniku prac, których rezultaty zawiera operat techniczny wpisany do ewidencji materiałów kartograficznych i kartograficznych.	
Nazwa organu prowadzącego państwowy zasób geodezyjny i kartograficzny	STAROSTA ZAMOJSKI
Identyfikator ewidencyjny operatu technicznego	01620, 2023, 1116
Data przyjęcia operatu technicznego do zasobu	2023-04-26
Inne, nazwiskami i imionami reprezentującej organ	2023-04-26

mgr inż. Renata Jurczyńska
DIREKTOR WYDZIAŁU
Geodezji, Kartografii, Katastru i Nieruchomości